

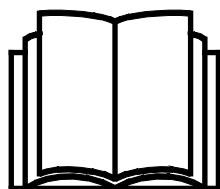
AVANT®

Manuel de l'opérateur pour accessoire



Balayeuse désherbeuse

Référence A36594



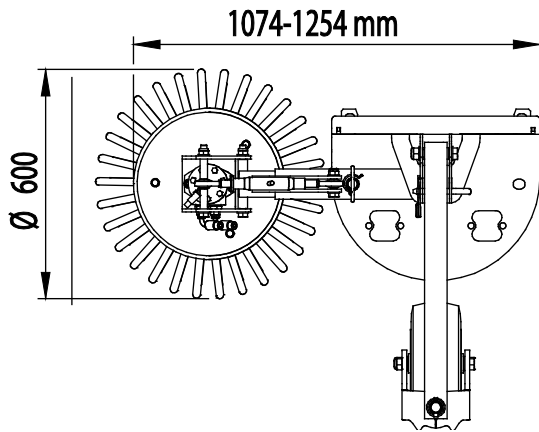
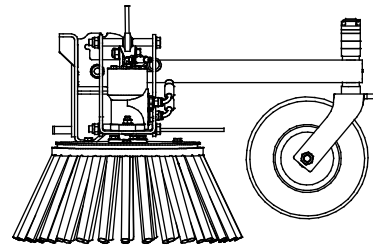
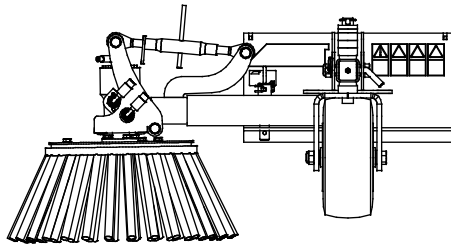
Veuillez prendre connaissance de ce manuel avant d'utiliser l'équipement, et suivez soigneusement les instructions.

Gardez ce manuel pour vous y référer ultérieurement.

Fabricant:

AVANT®
AVANT TECNO OY
e-mail: sales@avanttecno.com

Ylötie I
33470 YLÖJÄRVI
FINLAND
Tel. +358 3 347 8800
Fax +358 3 348 5511



SOMMAIRE

1. AVANT-PROPOS	4
Symboles d'avertissement utilisés dans ce manuel.....	5
2. USAGE PRÉVU	6
3. CONSIGNES DE SÉCURITÉ POUR UTILISER LA COUPE-BORDURES	7
4. SPÉCIFICATIONS TECHNIQUES	10
4.1 Étiquettes de sécurité et principaux composants de l'accessoire.....	10
5. FIXATION DE L'ACCESSOIRE	12
5.1 Connexion et déconnexion des tuyaux hydrauliques.....	14
6. MANŒUVRE DE L'ACCESSOIRE	16
6.1 Vérifications avant utilisation.....	17
6.2 Utilisation	18
6.2.1 Utilisation de la flottaison du bras.....	19
6.3 Réglages	19
6.3.1 Position de la balayeuse.....	19
6.3.2 Orientation.....	21
6.3.3 Portée droite	21
6.3.4 Roue de support :	21
6.4 Position de transport	22
6.5 Stockage.....	22
7. ENTRETIEN	24
7.1 Inspection des composants hydrauliques	24
7.2 Nettoyage de l'accessoire	25
7.3 Inspection des structures métalliques.....	25
8. CLAUSES DE GARANTIE	26

I. Avant-propos

Avant Tecno Oy aimerait vous remercier pour avoir acheté cet accessoire pour votre chargeur Avant. Il a été conçu et fabriqué grâce à plusieurs années d'expérience en développement et fabrication de produit. En vous familiarisant avec ce manuel et en suivant les consignes y contenues, vous garantissez votre sécurité et assurez le fonctionnement fiable et une longue durée de service du matériel. Lisez attentivement les consignes avant de commencer à utiliser ce matériel ou de procéder à son entretien.

L'objectif de ce manuel est de vous aider à :

- manœuvrer le matériel de manière sûre et efficace
- observer et empêcher toutes situations dangereuses
- garder le matériel intact et assurer une longue durée de service

Grâce à ces consignes, même un utilisateur inexpérimenté peut utiliser l'accessoire et le chargeur en toute sécurité. Le manuel comporte également d'importantes consignes pour les opérateurs AVANT expérimentés. Assurez-vous que toutes les personnes qui utilisent le chargeur ont reçu les directives appropriées et se sont familiarisées avec le manuel du chargeur, de chaque accessoire utilisé et toutes consignes de sécurité avant d'utiliser ce matériel. L'utilisation de ce matériel à toute autre fin ou pour tout usage autre que celui décrit dans ce manuel est interdit. Gardez ce manuel à portée de main pendant toute la durée de service de ce matériel. Si vous vendez ou transférez ce matériel, assurez-vous de remettre ce manuel au nouvel propriétaire. En cas de perte ou d'endommagement de ce manuel, vous pouvez demander un nouveau auprès de votre concessionnaire Avant ou auprès du fabricant.

En plus des consignes de sécurité présentées dans ce manuel, vous devez respecter tous les règlements sur la sécurité professionnelle, les lois locales, et les autres réglementations concernant l'utilisation de ce matériel. Les réglementations concernant l'utilisation de ce matériel sur les routes publiques doivent être respectées. Contactez votre concessionnaire Avant pour plus d'informations concernant les exigences locales avant de manœuvrer le chargeur sur les zones de circulation.

Veuillez contacter votre concessionnaire local AVANT pour les questions concernant l'entretien, pièces détachées ou les problèmes d'opération eventuelles de votre machine.

Ce manuel est une traduction des consignes originales données en anglais. Étant donné l'amélioration permanente des produits, certains des détails présentés dans ce manuel peuvent différer de votre matériel. Les photos peuvent également décrire un équipement optionnel ou des caractéristiques qui ne sont pas disponibles pour le moment. Nous nous réservons le droit de modifier le contenu de ce manuel sans préavis. Copyright © 2020 Avant Tecno Oy. Tous droits réservés.

Symboles d'avertissement utilisés dans ce manuel

Les symboles d'avertissement suivants sont utilisés dans l'ensemble de ce manuel. Ils indiquent les facteurs qui doivent être pris en considération pour réduire le risque de blessure corporelle ou de dommage matériel :



AVERTISSEMENT SYMBOLE D'ALERTE DE SÉCURITÉ

Ce symbole signifie: "**Attention, soyez averti! Il s'agit de votre sécurité!** "

Lisez attentivement le message qui suit, il prévient un danger immédiat qui pourrait causer des blessures graves.

Le symbole d'alerte de sécurité lui-même et la notice de sécurité jointe indiquent des messages de sécurité importants dans ce manuel. Il sert à attirer l'attention sur les instructions impliquant votre sécurité personnelle ou la sécurité d'autrui. Lorsque vous voyez ce symbole, soyez attentif, votre sécurité est concernée, lisez attentivement le message qui suit et informez les autres opérateurs.

DANGER

Ce mot d'alerte indique une situation dangereuse qui, si elle n'est pas évitée, provoquera la mort ou une blessure grave.

AVERTISSEMENT

Ce mot d'alerte indique une situation potentiellement dangereuse qui, si elle n'est pas évitée, peut provoquer une blessure grave ou la mort.

ATTENTION

Ce mot d'alerte est utilisé lorsqu'une blessure mineure peut résulter du non-respect de ces consignes.

REMARQUE

Ce mot d'alerte indique des informations sur le bon fonctionnement et entretien du matériel.

Le non-respect des consignes accompagnant ce symbole peut entraîner une panne du matériel ou d'autres dommages matériels.

2. Usage prévu

Cette Balayeuse désherbeuse AVANT est un accessoire convenablement utilisé avec les chargeurs à usages multiples AVANT indiqués dans le Tableau 1. La Balayeuse désherbeuse est un outil efficace pour le retrait des mauvaises herbes sur tous les types de zones pavées. Le bras télescopique à réglage manuel de la balayeuse rotative facilite le retrait d'herbes indésirables des passages et autour des pierres angulaires, et permet de travailler à proximité des bâtiments. La balayeuse-désherbeuse est équipée d'une roue de support en tant que norme, qui peut être levée et verrouillée dans la position de transport, si nécessaire.

Cet appareil est équipé d'une balayeuse en acier qui est manuellement extensible et peut être tournée dans trois positions différentes : à l'avant, à droite ou à gauche. Le bras de la balayeuse doit être placé dans la position avant pour le stockage de l'accessoire. La balayeuse-désherbeuse n'est destinée qu'à l'entretien de surfaces à sol plat. Des outils autres que la balayeuse doivent être installés sur l'accessoire. La Balayeuse désherbeuse n'est pas conçue pour une utilisation autre que ce qui est précisé dans ce manuel et ne doit pas être utilisée à des fins autres que celles prévues.

L'accessoire a été conçu de sorte à nécessiter le moins d'entretien possible. L'opérateur peut effectuer les tâches d'entretien réguliers. Tous les travaux de réparation ne peuvent pas être effectués par l'opérateur et les opérations de réparation et d'entretien exigeantes doivent être confiées à des professionnels. Tous les travaux d'entretien doivent être réalisés à l'aide d'équipements de sécurité appropriés. Les pièces de rechange doivent être conformes aux spécifications initiales, ce qui peut être garanti par l'utilisation des pièces de rechange d'origine uniquement. Un catalogue distinct de pièces de rechange peut être disponible ; contactez votre concessionnaire Avant à cet effet.

Familiarisez-vous aux instructions du manuel concernant l'entretien. Veuillez contacter votre revendeur AVANT si vous avez des questions supplémentaires sur le fonctionnement ou l'entretien de ce matériel, ou si vous avez besoin de pièces de rechange ou de services d'entretien.

Tableau 1 - Balayeuse désherbeuse - Compatibilité avec les chargeurs Avant

Avant	Série 220 ₂ 225 225LPG	313S 320S	420 423 520 523 R20	525LPG R28 528 530	630 R35 635 640	745 750 755i 760i	850 860i	e5 e6
A36594	•	-	•	•	•	•	•	•

3. Consignes de sécurité pour utiliser la coupe-bordures

Veillez garder à l'esprit que la sécurité est le résultat de plusieurs facteurs. La combinaison chargeur-accessoire est très puissante et l'utilisation ou l'entretien inapproprié ou imprudent peut provoquer des blessures corporelles graves ou des dommages matériels. C'est pourquoi, tous les opérateurs doivent bien se familiariser avec la bonne utilisation et au manuel de l'opérateur du chargeur et de l'accessoire avant de procéder à leur utilisation. N'utilisez pas l'accessoire si vous ne vous êtes pas complètement familiarisé avec son fonctionnement et les risques connexes.



DANGER

La mauvaise utilisation, l'utilisation négligente, ou l'utilisation d'un accessoire en mauvais état peut provoquer des risques de blessures graves. Familiarisez-vous avec les commandes du chargeur, la bonne procédure d'accouplement, et la bonne manière de manœuvrer l'accessoire dans un endroit sans risque. Étudiez spécialement comment arrêter le matériel en toute sécurité. Lisez attentivement toutes les précautions de sécurité.

Lisez attentivement toutes les consignes de sécurité avant de manipuler l'accessoire



AVERTISSEMENT

- Lors de la fixation d'un accessoire au chargeur, **assurez-vous que les goupilles de verrouillage de la platine d'accrochage se trouvent à la position inférieure et qu'ils ont verrouillé l'accessoire sur le chargeur.** Ne levez ou ne déplacez jamais un accessoire déverrouillé.
- Cet accessoire a été conçu pour être utilisé par un opérateur à la fois. Ne laissez pas d'autres personnes s'approcher de la zone à risque du matériel lorsqu'il est utilisé.
- Transportez toujours l'accessoire aussi bas que possible afin de maintenir le centre de gravité bas, et gardez le bras télescopique rétracté pendant la conduite.
- **Risque d'impact - projection d'objets.** Ne laissez pas les spectateurs s'approcher à plus de 5 (distance de sécurité) mètres de la machine. Arrêtez l'accessoire si d'autres personnes franchissent la distance de sécurité.
- **Risque d'enchevêtrement - Pièces rotatives.** Ne quittez jamais le siège du conducteur lorsque l'accessoire est en marche ou si le levier de commande des hydrauliques extérieures est verrouillé. Maintenez toujours une distance de sécurité entre les personnes et la machine qui peut démarrer ou se déplacer. Arrêtez l'équipement suivant la procédure sécuritaire d'arrêt et abaissez l'accessoire fermement au sol avant de quitter le siège du conducteur, ou lorsque d'autres personnes se trouvent dans la zone de travail.
- **Risque d'écrasement sous l'accessoire ou le bras de levage - Abaissez l'accessoire fermement sur le sol avant de quitter le siège du conducteur.** Assurez-vous que l'accessoire est bien soutenu pendant tous travaux d'entretien ou d'inspection. Ne quittez pas le siège du conducteur lorsque le bras de levage est élevé. Il est dangereux de se placer sous l'accessoire ou le bras de levage élevé, car le bras de levage peut s'abaisser à cause de la perte de stabilité, d'une panne mécanique, ou si une autre personne manœuvre les commandes du chargeur.
- Maintenez les mains et les pieds à distance des composants mobiles. Le port des vêtements amples, comme les lacets détachés, ou les longues écharpes, doivent être évités lorsque vous travaillez avec l'accessoire.
- Arrêtez l'accessoire en suivant la procédure sécuritaire d'arrêt avant de vous approcher de l'accessoire ou du bras de levage.



AVERTISSEMENT

- Transportez toujours l'accessoire aussi bas et proche de la machine que possible pour maintenir le centre de gravité bas. Sur des surfaces glissantes, conduisez lentement et en connaissance de cause. Manœuvrez les commandes du chargeur lentement et calmement, en particulier sur un terrain incliné.
- Utilisez l'accessoire uniquement pour le but pour lequel il a été destiné et juste avec les outils d'origine de l'accessoire.
- Arrêtez le chargeur et placez l'accessoire à une position sûre tel que l'indique la procédure sécuritaire d'arrêt avant de procéder au nettoyage, à l'entretien ou aux réglages.
- Prêtez attention aux environs et à toutes autres personnes et machines se déplaçant dans le voisinage. Prêtez attention aux contours du terrain et à tous autres risques, comme les branches et arbres susceptibles d'atteindre la zone du conducteur, les roches détachées, et les surfaces glissantes.
- Assurez-vous d'utiliser uniquement un accessoire en bon état. Vérifiez soigneusement l'accessoire à des intervalles réguliers. Ne modifiez pas l'accessoire de façon à affecter sa sécurité. Il est interdit de forer des trous sur l'accessoire, et le soudage ou tous autres moyens de fixation des crochets ou d'autres objets sur l'accessoire sont strictement interdits.
- Utilisez l'accessoire uniquement pour le but pour lequel il a été destiné. Toute autre utilisation peut créer des risques de sécurité inutiles et endommager le matériel.
- Assurez-vous que le chargeur soit équipé des composants de sécurité nécessaires, et qu'ils soient en état de fonctionnement. La ceinture de sécurité doit être utilisée. Si l'aire de travail présente des risques spécifiques, utilisez le matériel de sécurité approprié.
- Lisez également les consignes de sécurité et le bon usage du chargeur dans le manuel de l'opérateur du chargeur.



DANGER

Une utilisation incorrecte, inappropriée ou imprudente de l'accessoire peut causer de sérieux risques de blessures graves ou de mort. Familiarisez-vous aux commandes du chargeur dans une zone sans risque. Accordez une attention particulière à l'arrêt sûr de l'accessoire et du chargeur ; suivez la procédure sécuritaire d'arrêt présentée dans ce manuel avant de quitter le siège du conducteur.



AVERTISSEMENT

Risque de projection d'objets - Tenez les spectateurs à distance. Remarquez que l'accessoire peut projeter des pierres, du gravier ou d'autres objets se trouvant dans la zone à une grande vitesse. Maintenez toujours une distance de sécurité d'au moins 5 mètres des autres personnes.





AVERTISSEMENT

Risque d'enchevêtrement - Tenez-vous à distance des pièces mobiles. Maintenez une distance de sécurité d'au moins 5 mètres de l'accessoire lorsqu'il est en marche et arrêtez l'accessoire immédiatement dès qu'une personne s'en approche. Faites attention aux pièces rotatives qui créent le risque d'enchevêtrement. N'accédez jamais à un accessoire en marche d'une manière ou d'une autre. Arrêtez le moteur du chargeur suivant la procédure sécuritaire d'arrêt si vous accédez aux outils de travail de l'accessoire.



N'oubliez pas de porter des équipements de protection individuelle appropriés :



- Le niveau de bruit au niveau du siège du conducteur peut dépasser 85 dB(A) en fonction du modèle de chargeur et du cycle de fonctionnement. Une exposition prolongée à un grand bruit peut provoquer une déficience auditive. Portez des protections auditives lorsque vous travaillez avec le chargeur.



- Portez des gants de protection.



- Portez des chaussures de sécurité lorsque vous travaillez avec le chargeur.



- Dans certaines zones ou surfaces, la brosse peut projeter des débris. Portez des lunettes de sécurité.
- Portez des lunettes de sécurité lors de la manipulation des composants hydrauliques.



- Portez un masque respiratoire lorsque vous travaillez dans des conditions poussiéreuses.

Arrêtez l'accessoire en toute sécurité avant de vous en approcher :



AVERTISSEMENT

Arrêtez toujours l'accessoire suivant la procédure sécuritaire d'arrêt avant de quitter le siège du conducteur. La procédure sécuritaire d'arrêt empêche tous les mouvements accidentels de l'accessoire. Remarquez que le bras de levage peut s'abaisser même si le moteur du chargeur est arrêté. Procédure sécuritaire d'arrêt :

- Abaissez le bras de levage et l'accessoire au sol.
- Arrêtez le moteur du chargeur et verrouillez le frein de stationnement.
- Relâchez la pression résiduelle du système hydraulique ; placez tous les leviers de commande hydrauliques à leurs positions extrêmes un certain nombre de fois.
- Empêchez le démarrage de la machine, retirez la clé de contact.

4. Spécifications techniques

Tableau 2 - Balayeuse désherbeuse - Spécifications

Référence	A36594
Diamètre de la balayeuse :	600 mm
Matériau de la balayeuse :	Fil en acier
Largeur minimale en position de travail :	1074 mm
Poids :	85 kg
Flux hydraulique recommandé :	15-25 l/min, 20,0 MPa (200 bar)
Entrée maximale d'énergie hydraulique :	40 l/min, 20,0 MPa (200 bar)
Chargeurs AVANT appropriés :	Voir le Tableau 1
En option	
Brosse à câble métallique à usage intensif	A422665

4.1 Étiquettes de sécurité et principaux composants de l'accessoire

Ci-dessous répertoriés les étiquettes et marquages sur l'accessoire. Ils doivent être visibles et lisibles sur l'équipement. Remplacez toute étiquette floue ou manquante. De nouvelles étiquettes sont disponibles auprès de votre revendeur ou accessibles à partir des coordonnées indiquées sur la couverture.



AVERTISSEMENT

Assurez-vous que tous les autocollants d'avertissement sont lisibles. Les étiquettes d'avertissement contiennent d'importantes informations sur la sécurité et aident à identifier et à se rappeler des risques liés au matériel. Remplacez les étiquettes d'avertissement endommagées ou manquantes par de nouvelles.



A46771



A46772



A46799



A46803

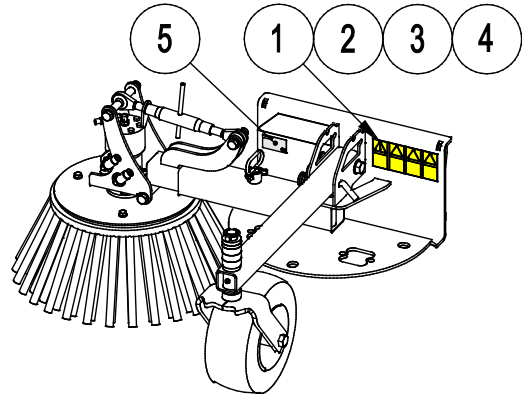
AVANT ® Avant Tecno Oy Ylötte 1 FIN-33470 YLÖJÄRVI	
TYPE	No.
	kg
	l/min
Max	l/min, MPa (bar)
2018	Made in EU
	www.avanttecno.com
	CE

Plaque d'identification de l'accessoire A420010

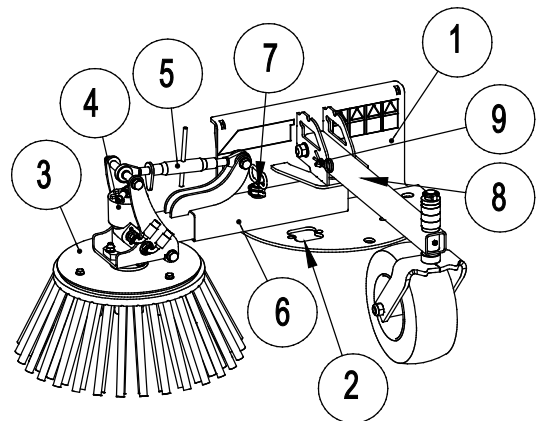
Pour appliquer une nouvelle étiquette : Nettoyez soigneusement la surface pour éliminer toute graisse. Laissez-la sécher complètement. Épluchez le film de protection de l'étiquette et appuyez fermement pour appliquer l'étiquette. Prenez soin de ne pas toucher la colle de l'étiquette.

Tableau 3 - Emplacements des autocollants et messages d'avertissement

Autocollant	Message d'avertissement
1 A46771	Risque de mauvaise utilisation - Lisez les consignes avant utilisation.
2 A46772	Risque d'écrasement - N'allez pas sous l'accessoire élevé ; restez à l'écart de l'équipement en position en position haute.
3 A46799	Faites attention à la projection d'objets ; maintenez une distance de sécurité de l'équipement (2 m au moins, 30 m au plus).
4 A46803	Risque de pincement et de coupure : tenez-vous à distance des pièces mobiles ; ne laissez pas l'équipement en marche. Manœuvrez l'accessoire uniquement à partir du siège du conducteur.
5 A420010	Plaque d'identification de l'accessoire


Tableau 4 - Balayeuse désherbeuse - Composants principaux

1	Châssis avec supports à raccord rapide
2	Porte-multiconnecteur (2 supports sur le châssis)
3	Balayeuse à fil en acier
4	Moteur hydraulique de la balayeuse
5	Réglage de l'angle de la balayeuse
6	Bras extensible de la coupe-bordures
7	Boulon de verrouillage du bras : extension et positions gauche/droite/avant
8	Roue de support en position avant
9	Broche de la roue de support



5. Fixation de l'accessoire

La fixation de l'accessoire au chargeur est rapide et facile, mais doit se faire avec soin. L'accessoire est monté sur le bras de levage à l'aide de la platine d'accrochage se trouvant sur le bras de levage et la contrepartie sur l'accessoire.

Si l'accessoire n'est pas verrouillé sur le chargeur, il peut se détacher de ce dernier et provoquer une situation dangereuse. Le chargeur ne doit pas être conduit et le bras de levage ne doit jamais être levé lorsque l'accessoire n'a pas été verrouillé. Pour éviter des situations dangereuses, suivez toujours la procédure d'accouplement présentée ci-dessous. De plus, n'oubliez pas les instructions de sécurité fournies dans ce manuel. L'accessoire est monté sur le chargeur comme suit :



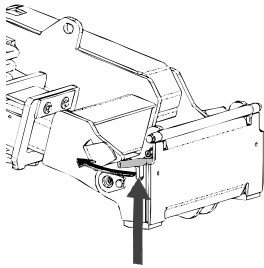
AVERTISSEMENT

Risque d'écrasement - Assurez-vous qu'un accessoire déverrouillé ne se déplacera ou ne tombera pas. Ne vous tenez pas dans la zone entre l'accessoire et le chargeur. Montez l'accessoire uniquement sur une surface plane.

Ne déplacez ou ne levez jamais un accessoire qui n'a pas été verrouillé.

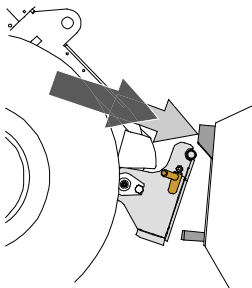
Raccord rapide Avant :

Étape 1 :



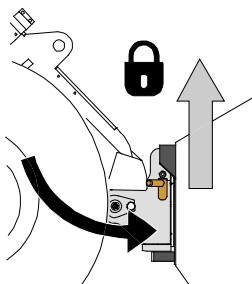
- Soulevez les goupilles de verrouillage de la platine d'accrochage et tournez-les vers l'arrière pour les faire entrer dans la fente afin de les verrouiller en position supérieure.
- Si votre chargeur est équipé d'une platine d'accrochage hydraulique, consultez les consignes supplémentaires relatives à l'utilisation du système de verrouillage des manuels pertinents.
- Assurez-vous que les flexibles hydrauliques ne sont pas sur la voie pendant l'installation.

Étape 2 :



- Basculez la platine d'accrochage de manière hydraulique à une position inclinée vers l'avant.
- Conduisez le chargeur sur l'accessoire. Si votre chargeur est équipé d'un bras télescopique, vous pouvez l'utiliser.
- Alignez les goupilles supérieures de la platine d'accrochage du chargeur afin qu'elles se trouvent sous les supports correspondants de l'accessoire.

Étape 3 :



- Levez légèrement le bras de levage - tirez le levier de commande du bras vers l'arrière pour élever l'accessoire au-dessus du sol.
- Tournez le levier de commande du bras de levage à gauche afin de tourner la section inférieure de la platine d'accrochage sur l'accessoire.
- Verrouillez les goupilles de verrouillage à la main ou verrouillez le verrouillage hydraulique.
- **Vérifiez toujours le verrouillage des goupilles de verrouillage.**

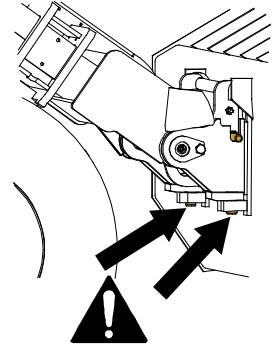
**AVERTISSEMENT**

Risque d'écrasement - Évitez le basculement de l'accessoire. Une inclinaison ou un levage excessif d'un accessoire non verrouillé augmente le risque de renversement de l'accessoire. N'utilisez pas le verrouillage automatique des goupilles de verrouillage lorsque l'accessoire est élevé à plus d'un mètre du sol. Si les goupilles de verrouillage ne retournent pas à la position normale lors de l'inclinaison, n'inclinez ou n'élevez plus l'accessoire. Abaissez l'accessoire au sol et fixez le verrouillage manuellement.

**AVERTISSEMENT**

Risque de chute d'objets - Évitez la chute de l'accessoire

Un accessoire qui n'a pas été complètement verrouillé sur le chargeur peut tomber sur le bras de levage ou chuter en direction de l'opérateur, ou encore tomber sous le chargeur pendant la conduite, provoquant ainsi la perte de contrôle du chargeur. Ne déplacez ou ne levez jamais un accessoire qui n'a pas été verrouillé. Avant de déplacer ou de lever l'accessoire, assurez-vous que les goupilles de verrouillage sont dans la position inférieure et ressortent à travers les dispositifs de fixation de l'accessoire sur les deux côtés.

**AVERTISSEMENT**

Assurez vous que le chargeur est compatible avec l'accessoire. La stabilité du chargeur, l'éventuelle surcharge de l'accessoire et la compatibilité des systèmes de commande du chargeur doivent être vérifiées en plus de la compatibilité mécanique de l'accessoire. Si vous utilisez l'accessoire avec un chargeur qui n'est pas adapté au modèle d'accessoire que vous avez, vous courez les risques de renversement de la machine, d'endommagement de l'accessoire dû à la surcharge et de mouvement non contrôlé de l'accessoire et de ses pièces. Si votre chargeur n'est pas répertorié dans le Tableau 1 à la page 6, interrogez votre concessionnaire Avant avant d'utiliser cet accessoire.

5.1 Connexion et déconnexion des tuyaux hydrauliques

Sur les chargeurs Avant, les tuyaux hydrauliques sont connectés à l'aide du système de multiconnecteur. Si vous avez un chargeur Avant de la série 300-700 ayant les coupleurs rapides conventionnels et souhaitez passer au système de multiconnecteur, contactez votre concessionnaire ou le point d'entretien Avant pour obtenir les instructions ou solliciter les services d'installation.



AVERTISSEMENT

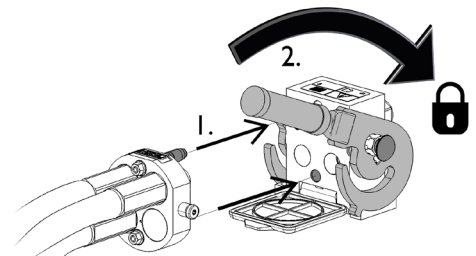
Risque de mouvement de l'accessoire et d'injection de l'huile hydraulique - Ne connectez ou ne déconnectez jamais les raccords rapides ou d'autres composants hydrauliques lorsque le levier de commande des hydrauliques extérieures est verrouillé ou si le système est sous pression. La connexion ou déconnexion des raccords hydrauliques lorsque le système est sous pression peut provoquer des mouvements inattendus de l'accessoire, ou l'éjection de liquide à haute pression, ce qui peut provoquer des blessures ou des brûlures graves. Suivez la procédure sécuritaire d'arrêt avant de déconnecter le circuit hydraulique.

REMARQUE

Gardez tous les raccords aussi propres que possible ; utilisez les capuchons protecteurs sur l'accessoire et le chargeur. La saleté, la glace, etc. peuvent considérablement compliquer l'utilisation des raccords. Ne laissez jamais les tuyaux déposés au sol ; placez les raccords sur le support sur l'accessoire.

Connexion du système de multiconnecteur :

1. Alignez les broches du connecteur de l'accessoire avec les trous correspondants du connecteur du chargeur. Le multiconnecteur ne se connectera pas si le connecteur de l'accessoire est à l'envers.
2. Connectez et verrouillez le multiconnecteur en tournant le levier vers le chargeur.

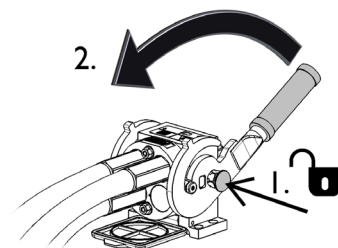


Le levier doit facilement se déplacer jusqu'à sa position de verrouillage. Si le levier ne coulisse pas correctement, vérifiez l'alignement et la position du connecteur et nettoyez les connecteurs. Arrêtez également le chargeur et relâchez la pression hydraulique résiduelle.

Pour déconnecter le système de multiconnecteur :

Avant la déconnexion, déposez l'accessoire sur une surface solide et plane.

1. Arrêtez les hydrauliques extérieures du chargeur.
2. En poussant le bouton de déverrouillage, tournez le levier pour déconnecter le connecteur.
3. Après la fin de l'opération, mettez le multiconnecteur sur son support sur l'accessoire.



Déconnexion des tuyaux hydrauliques :

Avant de déconnecter les raccords, abaissez l'accessoire jusqu'à une position sûre sur une surface solide et plane. Tournez le levier de commande du circuit hydraulique auxiliaire jusqu'à sa position neutre.

REMARQUE

Lors du découplage de l'accessoire, déconnectez toujours les raccords hydrauliques avant de déverrouiller la platine d'accrochage, afin d'éviter d'endommager le tuyau et tous déversements d'huile. Réinstallez les capuchons protecteurs sur les raccords pour empêcher l'entrée d'impuretés dans le système hydraulique.

Relâchement de la pression hydraulique résiduelle :

Si la pression résiduelle est laissée dans le système hydraulique de l'accessoire, il est souvent possible de déconnecter les raccords hydrauliques, mais il peut être difficile de les connecter la prochaine fois. Si les raccords ne se connectent pas, la pression résiduelle doit être relâchée en tournant le levier de commande du circuit hydraulique auxiliaire du chargeur, lorsque le moteur est arrêté. Pour s'assurer qu'il n'y ait pas de pression résiduelle dans le système hydraulique de l'accessoire, arrêtez le moteur du chargeur et effectuez un mouvement de va-et-vient avec le levier de commande du circuit hydraulique auxiliaire avant de déconnecter les raccords.

6. Manœuvre de l'accessoire

Vérifiez une fois de plus l'accessoire et l'environnement de travail avant de commencer à travailler, et assurez-vous que tous les obstacles ont été enlevés de l'aire de travail. Une inspection rapide du matériel et de l'aire de travail avant l'utilisation fait partie des mesures à prendre pour assurer la sécurité et la meilleure performance du matériel.



AVERTISSEMENT

Risque de projection d'objets - Tenez les spectateurs à distance. Remarquez que l'accessoire peut projeter des pierres, du gravier ou d'autres objets se trouvant dans la zone à une grande vitesse. Maintenez toujours une distance de sécurité d'au moins 5 mètres des autres personnes.



AVERTISSEMENT

Risque d'enchevêtrement - Ne quittez jamais le siège du conducteur lorsque la balayeuse est en marche. Maintenez une distance de sécurité entre la balayeuse et les autres personnes et arrêtez la balayeuse et abaissez-la complètement lorsque d'autres personnes se trouvent à proximité de celle-ci. Ne procédez jamais à l'entretien ou aux réglages si la balayeuse peut être démarrée par accident. Arrêtez le moteur du chargeur, arrêtez les hydrauliques extérieures et abaissez le bras de levage avant de vous approcher de l'accessoire.



DANGER

Risque d'écrasement ou d'enchevêtrement dû au contact avec des pièces mobiles - Ne laissez jamais l'équipement sans surveillance lorsque le moteur est en marche. Suivez la procédure sécuritaire d'arrêt.

6.1 Vérifications avant utilisation

- Vérifiez que la balayeuse peut tourner librement qu'il n'y a pas de ficelle ou d'autres corps étrangers enroulés autour d'elle.
- Utilisez uniquement lorsque toutes les broches sont verrouillées et fixées en place.
- Assurez-vous que les spectateurs soient à une distance de sécurité lors de la manœuvre du matériel. Ne laissez personne entrer dans la zone à risque du bras ou se tenir directement devant le chargeur. Assurez-vous également qu'il est possible de reculer en toute sécurité avec le chargeur. Ne supposez jamais que les spectateurs resteront où vous les avez vu pour la dernière fois ; les enfants en particulier sont souvent attirés par les équipements mobiles.
- Vérifiez l'état général de l'accessoire et du chargeur, et vérifiez les éventuelles fuites d'huile. L'accessoire ne doit pas être utilisé s'il y a une anomalie dans le système hydraulique du chargeur ou de l'accessoire. Référez-vous au Chapitre 7 pour connaître les consignes d'entretien.
- Manœuvrez l'accessoire et les commandes du chargeur uniquement lorsque vous êtes assis sur le siège du conducteur. Assurez-vous que le chargeur et l'accessoire sont utilisés de manière sûre et tel que prévu. Ne laissez pas les enfants prendre les commandes de cet équipement.
- N'utilisez jamais le chargeur ou les accessoires sous l'influence de l'alcool, des drogues, des médicaments qui peuvent perturber le jugement ou provoquer des somnolences, ou encore empêcher d'être médicalement apte à l'utilisation de cet équipement.
- N'oubliez pas les bonnes méthodes de travail et évitez d'inutilement quitter le siège du conducteur. Exercez-vous à l'utilisation de l'accessoire et des commandes du chargeur dans une zone sans risque. Si vous n'êtes pas familiarisé avec l'utilisation du modèle de chargeur donné, il est recommandé de s'exercer sans aucun accessoire fixé dessus.



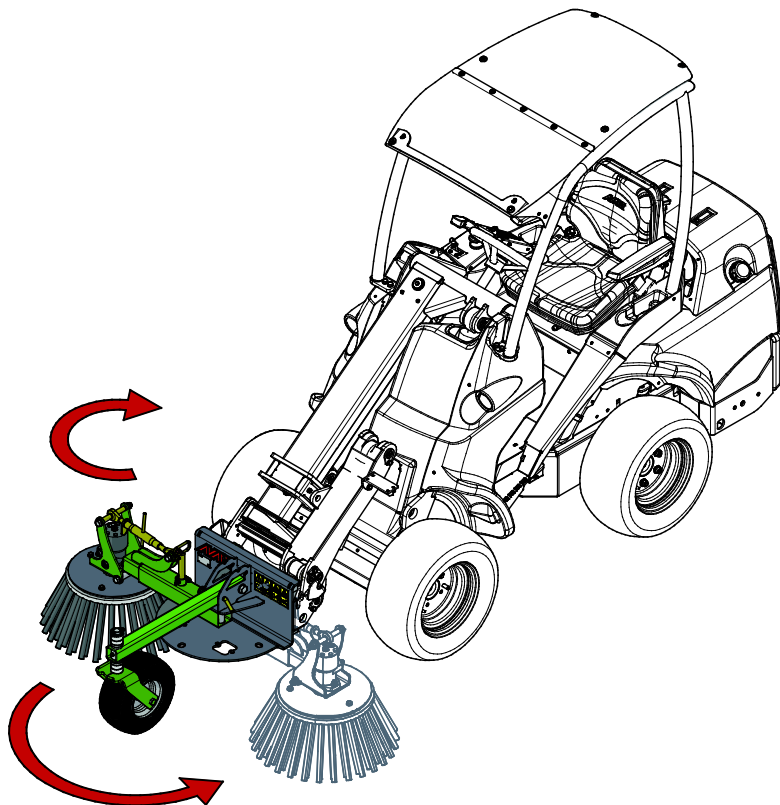
ATTENTION

Risque de mouvement non contrôlé - Verrouillez le bras de balayeuse avant de démarrer l'accessoire. Vérifiez que la balayeuse est bien verrouillée sur l'un ou l'autre côté avant l'utilisation. Assurez-vous également que les tuyaux hydrauliques sont protégés de sorte à éviter tout contact avec les pièces mobiles.

6.2 Utilisation

Avant de démarrer la Balayeuse désherbeuse :

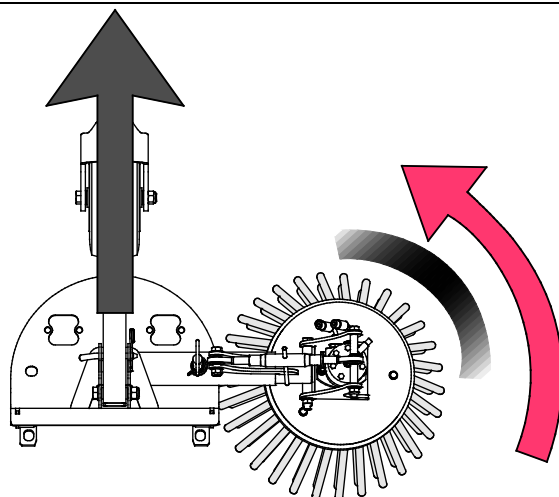
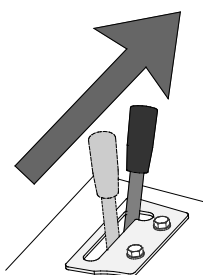
Réglez et ajustez la Balayeuse désherbeuse à la position de travail. Verrouillez le bras de balayeuse sur l'un ou l'autre côté du chargeur tel qu'indiqué sur la figure adjacente. Voir également les chapitres suivants concernant les réglages.



Manœuvre de la balayeuse :

En tant que norme, la balayeuse tournera dans le sens antihoraire lorsque le levier de commande des hydrauliques extérieures est placé à sa position de verrouillage (ou bouton rouge du joystick électrique est enfoncé, si existant).

Dans une position de fonctionnement correcte, seul le coin avant de la balayeuse est en contact avec le sol. Voir chapitre Réglages.



- Réglez le régime moteur du chargeur de sorte que le flux des hydrauliques extérieures se trouve dans la plage recommandée par l'accessoire.
- Réglez la vitesse d'entraînement en fonction des conditions d'utilisation et des matériaux traités.
- Conduisez toujours lentement lorsque vous manœuvrez la balayeuse.
- Si votre chargeur est équipé d'un bras télescopique, vous pouvez l'utiliser pour avoir une meilleure vue de la zone de travail.
- En général, la roue de support doit être placée à la position de fonctionnement pour faciliter la commande de l'accessoire. Cependant, dans certains cas, il pourrait être facile de manœuvrer la balayeuse lorsque la roue de support se trouve dans la position supérieure.
- Le Balayeuse désherbeuse peut être manœuvré pendant la marche avant ou arrière, et ce en fonction des conditions d'utilisation.

REMARQUE

Évitez d'appuyer la balayeuse trop fortement au sol. Si les roues avant du chargeur ont tendance de se lever du sol, l'accessoire est appuyé trop fortement au sol. Pour éviter d'endommager l'accessoire, assurez-vous qu'il est utilisé tel que prévu.

REMARQUE

Régalez la vitesse de rotation selon la surface d'utilisation. Une rotation trop rapide plus une forte pression contre le sol peuvent provoquer l'usure rapide de la balayeuse.

REMARQUE

Utilisez la balayeuse uniquement lorsqu'elle tourne. L'utilisation de la balayeuse pour pousser des matériaux sans la tourner peut endommager la balayeuse.

6.2.1 Utilisation de la flottaison du bras

Après avoir placé la balayeuse à la bonne position de fonctionnement, l'option de flottaison du bras du chargeur peut être mise en marche. Cette opération aide à pousser la balayeuse contre le sol en exerçant une force constante, ce qui facilite la manœuvre sur de longues distances. La flottaison doit être mise en marche uniquement après que la balayeuse a été correctement appuyée contre le sol. La flottaison du bras est disponible en option pour certains modèles de chargeur.

6.3 Réglages

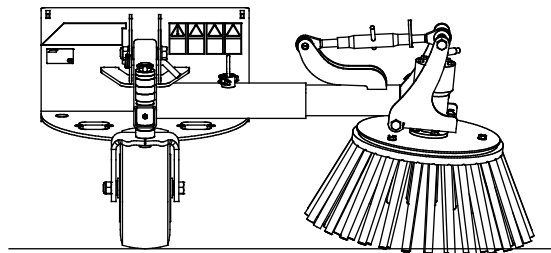
Il est possible de régler la balayeuse de plusieurs manières, comme l'indique les chapitres suivants. La meilleure manière de manœuvrer la balayeuse dépend des surfaces sur lesquelles l'appareil est manœuvré, et du sens de déplacement.

6.3.1 Position de la balayeuse

Position de fonctionnement recommandée :

Dans une bonne position de fonctionnement, la balayeuse est inclinée sur les côtés et vers l'avant comme l'illustrent les figures suivantes.

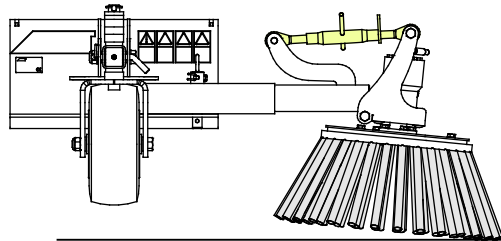
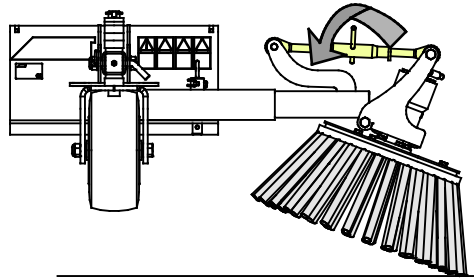
Ceci permet de s'assurer que le matériau est efficacement déplacé sur les côtés et n'est pas pivoté autour avec la balayeuse.



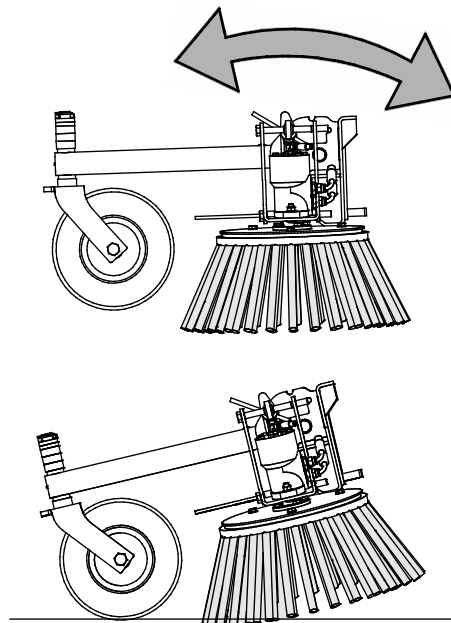
Inclinaison latérale :

Réglez l'inclinaison latérale afin que l'angle du bord extérieur de la balayeuse soit tel qu'illustré sur la figure adjacente inférieure.

Le réglage s'effectue en tournant la liaison supérieure à partir de sa pièce médiane.

***Inclinaison vers l'avant :***

Pendant l'utilisation, maintenez la balayeuse légèrement inclinée vers l'avant en manœuvrant le bras du chargeur.

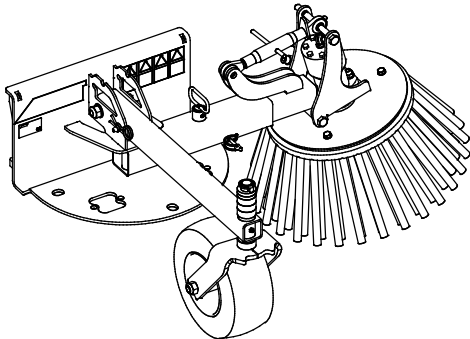


6.3.2 Orientation

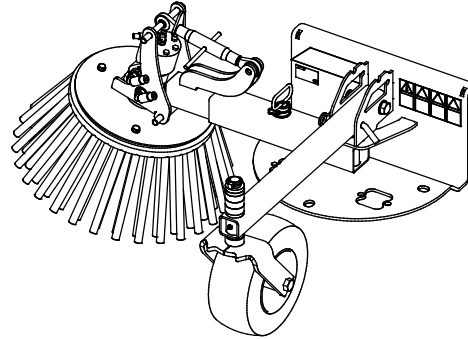
Le bras de la balayeuse peut être verrouillée sur l'un ou l'autre côté, pour faciliter son utilisation dans différentes aires de travail.

Pour les besoins de transport, verrouillez le bras dans la position médiane et verrouillez la roue de support dans sa position supérieure.

Côté gauche



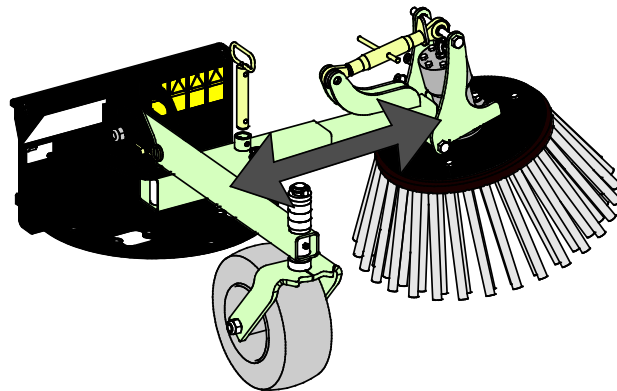
Côté droit



6.3.3 Portée droite

La portée latérale peut être réglée si nécessaire en déverrouillant la même broche du bras qui est utilisée pour verrouiller l'orientation du bras.

Assurez-vous de verrouiller la broche après avoir réglé la portée.

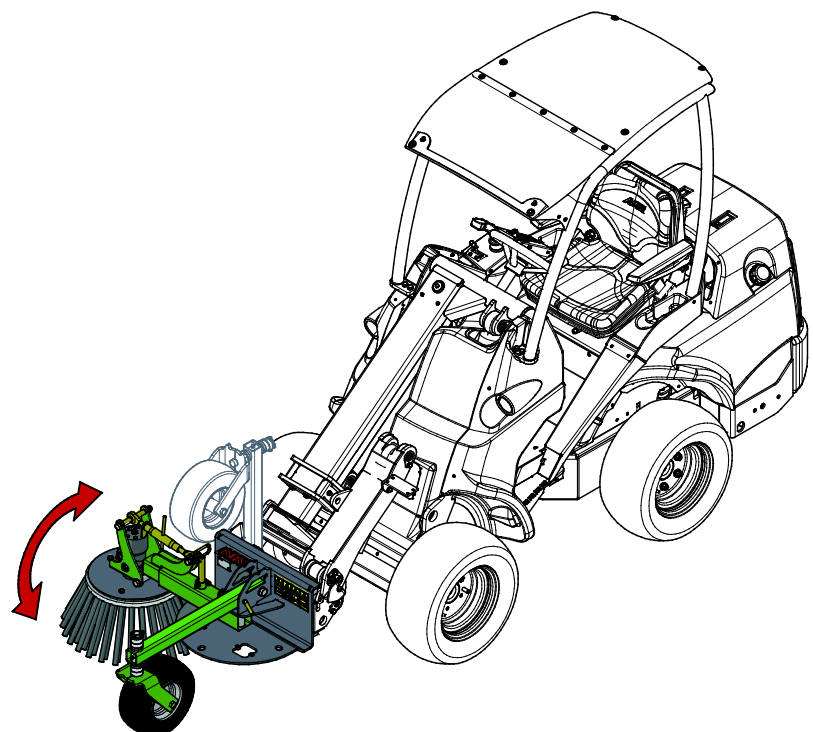


6.3.4 Roue de support :

La roue de support peut être verrouillée, à la position de transport ou de fonctionnement tel qu'indiqué sur la figure adjacente.

La bonne position d'utilisation s'obtient lorsque la roue touche légèrement le sol. Pour les besoins de transport, la roue de support est levée.

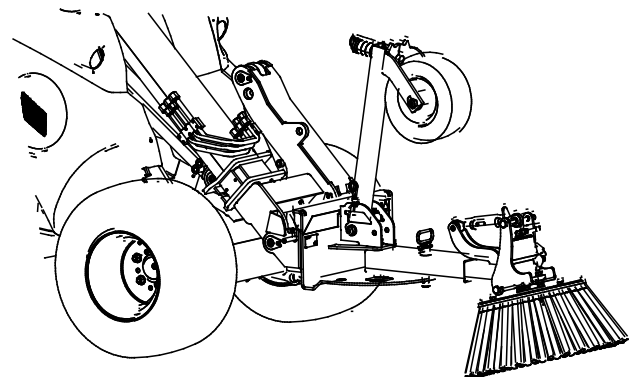
Assurez-vous de verrouiller la roue de support avec la broche après avoir atteint la position souhaitée.



6.4 Position de transport

Lorsque vous conduisez avec le chargeur, maintenez la balayeuse-désherbeuse dans la position indiquée sur la figure adjacente.

Assurez-vous que le bras de coupe-bordures et la roue de support sont verrouillés avec des boulons de verrouillage.



ATTENTION

Maintenez le chargeur stable. Transportez toujours l'accessoire le plus bas et près du sol que possible. Maintenez le bras télescopique rétracté pendant le transport.

6.5 Stockage

Découplez et stockez l'accessoire sur un sol horizontal. Le meilleur endroit où ranger l'accessoire est un lieu où il est protégé de la lumière directe du soleil, de la pluie et des températures extrêmes.

- Évitez de laisser que l'accessoire repose directement au sol. Placez-le sur des blocs de bois ou sur une palette, par exemple.
- Placez le multiconnecteur sur son support tel qu'indiqué par une flèche sur la figure ci-dessous. Ne laissez jamais le connecteur hydraulique au sol.
- Assurez-vous que l'accessoire est protégé de tous les mouvements pendant le stockage.

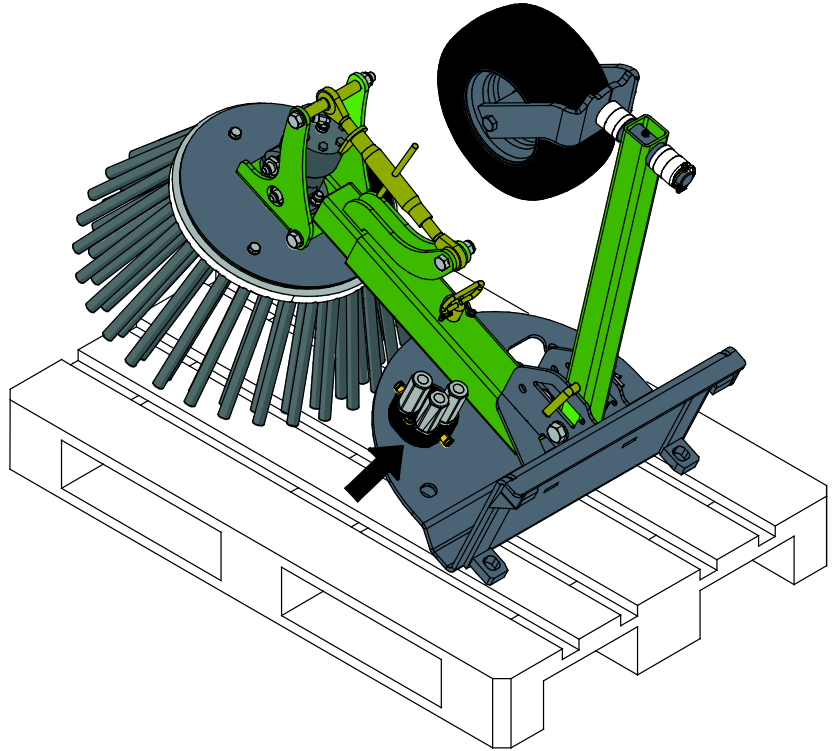
Ne montez jamais sur l'accessoire.

Pour assurer la stabilité de l'accessoire pendant le stockage, posez-le sur une palette de sorte que la platine d'accrochage soit facilement accessible avec le chargeur, tel qu'indiqué sur la figure ci-dessous.

Bonne position de stockage :

Pour assurer la stabilité de l'accessoire pendant le stockage, tournez le bras de balayeuse à la position avant indiquée sur la figure adjacente.

Assurez-vous que les tuyaux hydrauliques ne seront pas laissés sous l'accessoire. Placez le multiconnecteur dans son support tel qu'indiqué par une flèche sur la figure adjacente.



Risque d'écrasement - L'accessoire non associé peut basculer ; maintenez une distance de sécurité pendant l'accouplement.
Assurez la stabilité de l'accessoire non associé en le plaçant fermement sur une palette de sorte que la platine d'accrochage soit facilement accessible avec le chargeur.



7. Entretien

L'accessoire a été conçu de sorte à nécessiter le moins d'entretien possible. L'entretien continu inclut le nettoyage et la lubrification réguliers, et la surveillance de l'état de l'accessoire. Étant donné le risque d'écrasement dû à l'abaissement des pièces de la machine, tous les travaux d'entretien doivent être effectués lorsque les pièces mobiles ont été complètement abaissées au sol et que l'accessoire est reposé à plat sur le sol.



DANGER

Risque d'écrasement - Ne vous placez jamais sous l'accessoire élevé. Assurez-vous que l'accessoire est bien soutenu pendant tous les travaux d'entretien. Ne vous placez jamais sous l'accessoire élevé. Le bras de levage peut s'abaisser de façon inattendue pendant l'entretien, ce qui provoquerait de graves blessures dues à l'écrasement ou au choc, et ce même lorsque le moteur du chargeur n'est pas en marche. Tous les travaux d'entretien doivent être effectués lorsque l'accessoire a été abaissé jusqu'à une position sûre.

7.1 Inspection des composants hydrauliques

Vérifiez l'état des tuyaux et composants hydrauliques lorsque le moteur a été arrêté, le système est refroidi et la pression est dégagée. N'utilisez pas l'équipement, si vous découvrez une fuite dans le système hydraulique de l'accessoire ou du chargeur. La fuite de liquide hydraulique peut pénétrer dans la peau et provoquer de graves blessures. Consultez immédiatement un médecin en cas de pénétration du liquide hydraulique dans la peau. Lavez soigneusement toute partie du corps qui a été en contact avec l'huile hydraulique avec de l'eau et du savon. Le liquide hydraulique est également nocif pour l'environnement et toute fuite dans l'environnement doit être évitée. Réparez toutes les fuites immédiatement après les avoir détectées ; une petite fuite peut rapidement s'aggraver. Faites fonctionner l'accessoire uniquement avec le type d'huile hydraulique autorisé pour les chargeurs Avant.



DANGER

Risque d'injection de liquide à haute pression à travers la peau - Relâchez la pression résiduelle avant de procéder à l'entretien. Ne manipulez jamais les composants hydrauliques lorsque le système hydraulique est sous pression, car un raccord peut se rompre ou se desserrer et l'huile déversée peut provoquer de graves blessures. N'utilisez pas l'équipement, si vous découvrez un défaut dans le système hydraulique.



Vérifiez les tuyaux de manière visuelle pour voir s'il y a des fissures ou des abrasions. En cas de signes de fuites, pour vérifier un composant, tenez un morceau de carton dans la zone où la fuite est suspectée. N'utilisez pas les mains pour rechercher les fuites. Surveillez le niveau d'usure des tuyaux et arrêtez de les utiliser si la couche de surface d'un tuyau est usée. Vérifiez le cheminement des tuyaux ; réglez les colliers de serrage pour éviter l'abrasion des tuyaux. Ces tuyaux ont une durée de service limitée. En fonction des conditions d'utilisation, tous les tuyaux doivent être minutieusement inspectés au plus après 3 à 5 ans d'utilisation, et si nécessaire, il doivent être remplacés par de nouveaux.

La détection d'un défaut implique que le tuyau ou composant hydraulique doit être remplacé et que l'équipement ne doit pas être utilisé jusqu'à ce qu'il soit réparé. Les pièces de rechange sont disponibles auprès de votre revendeur ou du point d'entretien autorisé AVANT le plus proche. Si vous ne possédez pas de connaissances adéquates et d'expérience appropriée sur les montages hydrauliques et les précautions à prendre pour procéder aux réparations en toute sécurité, confiez les travaux de réparation aux techniciens d'entretien professionnels.

7.2 Nettoyage de l'accessoire

Nettoyez régulièrement l'accessoire pour éviter l'accumulation de saleté qui peut être plus difficile à retirer. Vous pouvez utiliser un nettoyeur à pression et un détergent doux. N'utilisez pas des solvants agressifs, et ne pulvérisez pas directement sur des composants hydrauliques, ou sur des étiquettes collées sur l'accessoire.

7.3 Inspection des structures métalliques

Par ailleurs, les structures métalliques de l'accessoire doivent être régulièrement inspectées. Faites une vérification visuelle pour détecter des dommages et inspectez soigneusement les accroches et leur zone environnante. L'accessoire ne doit pas être utilisé, s'il est déformé, fissuré ou déchiré.

Les réparations par soudage ne sont autorisées que par des soudeurs professionnels. Lors du soudage, seuls les méthodes et les additifs appropriés pour l'acier à base duquel est fabriqué l'accessoire doivent être utilisés. Pour obtenir de plus amples informations sur les réparations, contactez votre point d'entretien le plus proche.

8. Clauses de garantie

Avant Tecno Oy octroie à l'équipement de travail une garantie d'un an (12 mois) à partir de la date d'achat.

Les frais de réparation seront remboursés de la manière suivante dans le cadre de la garantie :

- Les frais de travail seront remboursés au cas où l'usine ne se charge pas elle-même de la réparation.
- L'usine fournit de nouveaux composants ou matériel matériels pour remplacer les pièces défectueuses.

Dans certains cas et sur accord mutuel, l'usine pourra rembourser au client le prix des composants achetés par ses soins.

La garantie ne couvre pas :

- Les tâches d'entretien courantes, ni les pièces détachées et d'usure nécessaires à celles-ci.
- Les dommages qui sont dus à une utilisation dans des conditions peu courantes ou à une utilisation inappropriée, à une négligence, à une modification de la structure sans autorisation expresse de Avant Tecno Oy, à l'utilisation d'une pièce détachée non originale ou au manque d'entretien.
- Les conséquences de ces anomalies, comme l'interruption du travail ou d'éventuels dommages supplémentaires.
- Les frais de voyage ou les coûts de fret occasionnés par la réparation.

FI	EY-vaatimustenmukaisuusvakuutus	Alkuperäinen kieliversio
SE	EG-försäkran om överensstämmelse	Originalversion
EN	EC Declaration of Conformity	Original language
FR	Déclaration de conformité CE	Traduction du document d'origine



Valmistaja / Tillverkare / Manufacturer / Fabricant
Osoite / Adress / Address / Adresse

AVANT TECNO OY
Ylötie 1
33470 YLÖJÄRVI,
FINLAND

Vakuutamme täten, että alla mainitut tuotteet täyttävät konedirektiivin turvallisuus- ja terveysvaatimukset (direktiivi 2006/42/EY muutoksineen). Seuraavia yhdenmukaistettuja standardeja on sovellettu /

Vi försäkrar härmed att nedan beskrivna produkter överensstämmer med hälso- och säkerhetskrav i EG-maskindirektiv (EG-direktiv 2006/42/EG som ändrat). Följande harmoniserade standarder har tillämpats /

We hereby declare that the products listed below are in conformity with the provisions of the Machinery Directive (directive 2006/42/EC as amended). The following harmonized standards have been applied:

Par la présente, nous déclarons que les produits mentionnés ci-dessous sont conformes aux dispositions de la Directive relative aux machines (directive 2006/42/CE tel qu'amendé). Les normes harmonisées suivantes ont été appliquées

SFS-EN ISO 12100, SFS-EN ISO 4413

Mallit / Modeller / Models / Modèles

Avant	
Hydraulitoiminen rikkaruohoharja; Avant-kuormaajan työlaite	A36594
Hydraulisk ogräsborste; arbetsredskap för Avant lastare	
Hydraulic weed brush; attachment for Avant loaders	
Balayouse désherbeuse ; accessoire pour chargeurs Avant	



30.12.2019 Ylöjärvi, Finland

Risto Käkelä,
Toimitusjohtaja / Verkställande direktör /
Managing Director / Directeur général



AVANT[®]